



Calenta

Caldaia a parete, a gas
e a condensazione
da 3 a 35 kW

gas naturale 



cipag

PROGETTAZIONE, COSTRUZIONE, MANUTENZIONE... UN SOLO PARTNER: CIPAG

CALENTA, CALDAIA A PARETE, A GAS E A CONDENSAZIONE DA 3.0 A 35.6 KW

Cipag, forte della sua esperienza di 80 anni sul mercato svizzero delle caldaie a gas, vi presenta la sua ultima innovazione, la **Calenta**, caldaia a parete, a gas e a condensazione.

Compatta e con un rapporto qualità/prezzo senza paragoni, si adatta perfettamente alle case di ieri e di oggi.

ELEMENTI PRINCIPALI

- Scambiatore di calore in alluminio/silicio ad alto rendimento di progettazione innovativa.
- Bruciatore orizzontale a premiscelazione in acciaio inossidabile.
- Pompa modulante a basso consumo (classe A) pilotata dalla caldaia (optional sul modello 35S/S+).
- Controllo e monitoraggio delle temperature tramite sonde integrate nella caldaia.
- Quadro di comando con schermo LCD con visualizzazione tramite simboli e messaggi di testo chiari.
- Vaso d'espansione integrato nella caldaia (tranne sul modello 35S/S+).



VANTAGGI

- Caldaia molto compatta: 450 × 450 × 690 mm.
- Rendimento annuo fino al 109%.
- Funzionamento estremamente silenzioso: < 45 dB(A) a un metro.
- Peso netto max.: 43 kg (39 kg per il modello 35S/S+).
- Quadro di comando LCD retroilluminato.
- Illuminazione interna a LED per una manutenzione facilitata.
- Sistema di fissaggio degli elementi principali tramite clip.
- Indicazione automatica della manutenzione necessaria.
- Disponibile con valvola di inversione per la produzione di acqua calda sanitaria (esecuzione S+).
- Montaggio semplice tramite schienale di posa (optional).
- Disponibile con programmatore o regolatore integrato (optional).

REGOLAZIONE PILOTATA TRAMITE MICROPROCESSORE

PROGRAMMATORE ISENSE

Questo programmatore, integrato sul pannello frontale o con montaggio a parete, consente in particolare di regolare gli orari per il riscaldamento e/o la produzione di acqua calda sanitaria. È anche in grado di visualizzare lo stato della caldaia (temperatura, pressione, modalità, ecc.). Lettura e utilizzo facilitati tramite simboli e messaggi di testo chiari. Può funzionare anche come termostato della temperatura ambiente.

- Montaggio integrato o a parete.
- Programmazione di fasce orarie per riscaldamento e/o acqua sanitaria.
- Pilotaggio tramite sonda esterna, interna e a immersione (S+).
- Visualizzazione con simboli e messaggi di testo chiari.
- Utilizzo semplice e intuitivo.

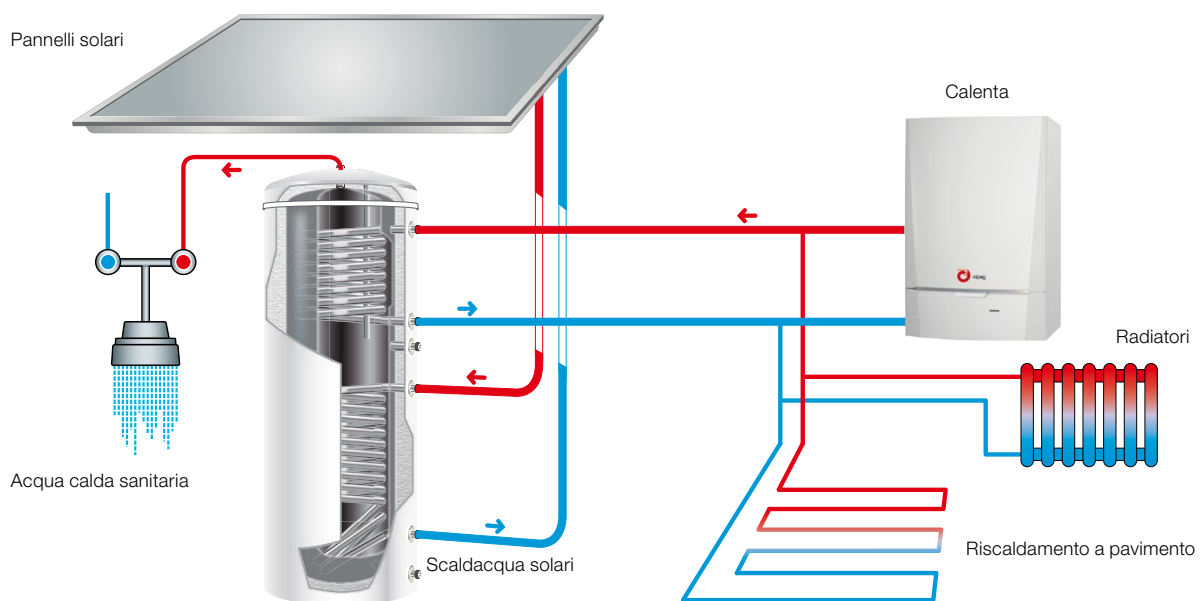


REGOLATORE PM 2975 OGZ

Questo regolatore, integrato sul pannello frontale, consente il pilotaggio tramite sonde esterne, interne e a immersione di gruppi di riscaldamento in miscelazione, di produzione di acqua calda sanitaria, gestione di caldaie a cascata o di qualunque altro circuito complesso per un funzionamento adattato alle vostre esigenze.

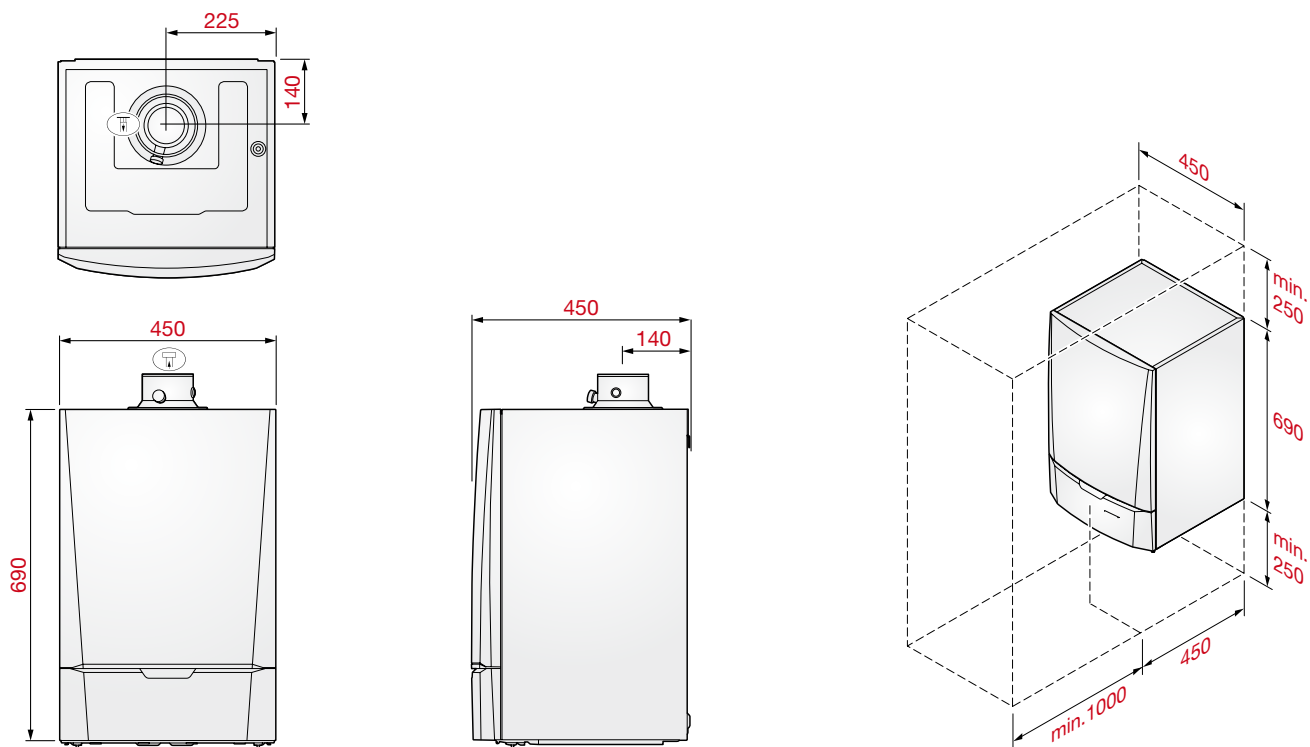
- Montaggio integrato o a parete.
- Programmazione di fasce orarie per riscaldamento e/o acqua sanitaria.
- Può gestire diversi circuiti di riscaldamento in miscelazione.
- Pilotaggio tramite sonde esterne, interne e a immersione.
- Possibilità multiple per un funzionamento ottimale del vostro impianto.

POSSIBILITÀ MULTIPLE CON LA VOSTRA CALDAIA



E molto altro ancora... Richiedeteci un'offerta completa per il vostro impianto!

DIMENSIONI E INGOMBRO



DATI TECNICI CALENTA

	Unità	10S+*	15S+*	20S/S+*	25S/S+*	35S/S+*
Potenza caldaia 80 / 60 °C 50 / 30 °C	kW	3.0-10 3.4-10.5	3.0-14.5 3.4-15.8	5.0-19.3 5.2-20	5.0-24.1 5.6-25.5	6.3-33.7 7.0-35.6
Rendimento su PCI in base a EN 92/42	%	108.7	108.5	108.0	108.0	108.2
Portata di gas naturale	m ³ /h	0.33-1.06	0.33-1.59	0.55-2.12	0.55-2.65	0.69-3.71
Temperatura dei gas combusti	°C	30-60	30-65	30-70	30-80	30-75
Livello di rumorosità a 1 metro	dB(A)	35	35	42	42	45
Allaccio canna fumaria	mm	80 / 125				
Collegamento elettrico	V AC / Hz	230 / 50				
Potenza assorbita a P _{max}	W	101	101	116	116	57
Peso a vuoto	kg	43				39

* S+ con valvola di inversione per la produzione di acqua calda sanitaria

	<p>2 ANNI DI GARANZIA – che possono essere prolungati nel rispetto di alcune condizioni e/o con un contratto di manutenzione aziendale. Contratto-Comfort cipag – Nostro contratto di fiducia.</p> <p>SERVIZIO POST-VENDITA 7 GIORNI SU 7, SEMPRE A VOSTRA DISPOSIZIONE.</p> <p>IN TUTTA LA SVIZZERA. Chiama lo 0848 848 699</p>
---	---

1070 Puidoux (VD)
4702 Oensingen (SO)
8406 Winterthur (ZH)
6806 Sigirino (TI)
www.cipag.ch

tel. 021 926 66 66
tel. 062 388 10 10
tel. 052 264 50 40
tel. 079 625 35 23
info@cipag.ch

fax 021 926 66 33
fax 062 388 10 19
fax 052 264 50 49
fax 091 605 38 11

