



## Stratos MK2

von **34** bis **91 kW** und **75** bis **201 kW**

Oelheizkessel PU



ENTWICKLUNG, HERSTELLUNG, WARTUNG... EIN EINZIGER PARTNER: CIPAG

# Stratos 65-1 MK2 bis 100-2 MK2

## Kriterien, um **cipag** vorzuziehen

Ein Lieferprogramm von Heizkesseln mittlerer und hoher Leistung für unsere anspruchsvolle Schweizer Fachkundschaft:

Robustheit der Konstruktion. Qualität der Schweissstellen nach schweizerischen Normen.	<b>Lange Lebensdauer.</b>
Einhaltung der schweizerischen Oekologie-Verordnung LRV 92.	<b>Zum Schutz von Natur und Umwelt.</b>
Zahlreiche Möglichkeiten des Betriebs von mehreren Heizungs- und Warmwasserkreisen.	<b>Umfassende Anpassbarkeit an Ihre Renovations- oder Umbauprojekte.</b>
Sehr grosses Wasservolumen des Heizkessels.	<b>Verhindert schnelle Temperaturwechsel.</b>

ein **Schweizer Fabrikat**, aus unserem Werk in Puidoux

Stratos 65 - 100-2 MK2					Vorgesehen für Anz. Wohnungen
<b>Modell</b>	65-1 MK2	65-2 MK2	100-1 MK2	100-2 MK2	6/15
<b>Leistung</b>	34 à 51 kW	39 à 62 kW	45 à 75 kW	52 à 91 kW	
Stratos 201 - 203 MK2 - PU					Vorgesehen für Anz. Wohnungen
<b>Modell</b>	201 MK2-PU	201-1 MK2-PU	202 MK2-PU	202-1 MK2-PU	15/32
<b>Leistung</b>	75-112 kW	86-129 kW	99-149 kW	115-173 kW	

## Moderne und fortgeschrittene Technologie

- Stahlheizkessel mit dem grössten Heizwasservolumen auf dem Markt
- Einzigartiges Grössen/Leistungs-Verhältnis
- Jahresnutzungsgrad 95%
- Keine Korrosion der Brennkammer dank dem **Cross Flow®**-System von **cipag**
- Formschön, ergonomisch, wärme- und schallisoliert
- Breite 80 cm (Türdurchgang) (Modelle 65 bis 100-2 MK2), Breite 90 cm (Modelle 201 bis 203 MK2)
- **Low NO<sub>x</sub>**-Brenner mit zwei Stufen
- Einfache und bedienerfreundliche Regelungen für eine perfekte Steuerung der Wärmeverteilung und Warmwassererzeugung
- Leistungswahl
- Auch ohne Brenner erhältlich

## Cross Flow®-System von **cipag**

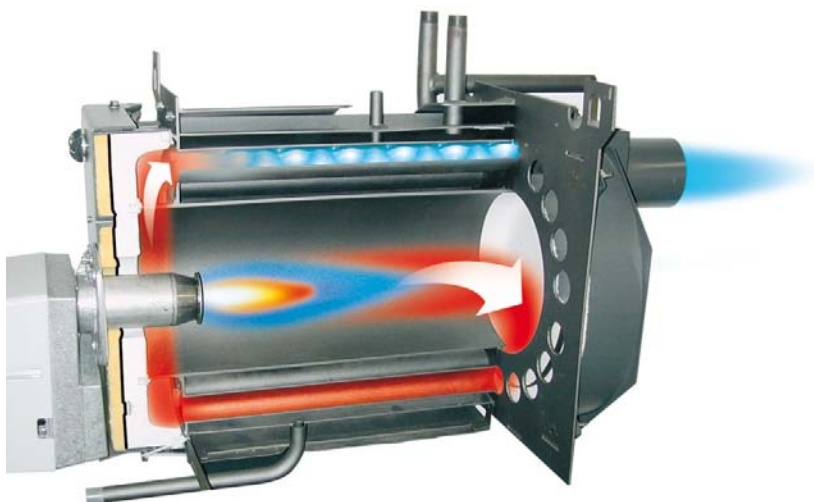
Dabei handelt es sich um eine Antikondensationstechnologie, die auf dem Prinzip beruht, das kältere Rücklaufwasser des Heizkreises vorzuwärmen und oberhalb des Taupunktes zu halten, bevor es mit den heissen Wänden des Heizkessels in Kontakt kommt. Auf diese Weise erübrigt sich eine externe Rücklaufhochhaltung, und jede Kondensation der Verbrennungsgase wird verhindert. Dies ist das Prinzip eines Gegenstrom-Wärmeaustauschers, mit dem das Rücklaufwasser des Heizkreises vor der Mischung vorgewärmt werden kann - **auf diese Idee musste man kommen.**

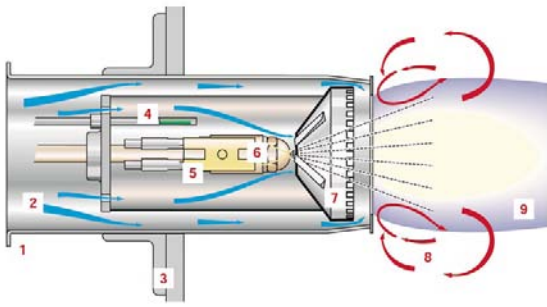
- Reduktion des Wartungsaufwandes
- Ideal für Bodenheizungen, deren Rücklaufwasser kälter ist
- Allen Ansprüchen genügende Schweizer Qualität
- Somit gegenüber den Systemen mit Rücklaufhochhaltung vorzuziehen

## Nutzung der Verbrennungsgase

Die drei Züge des Heizkessels zwingen die Abgase durch die Tubulatoren mit maximaler Oberfläche, die infolge des zunehmenden Druckes eine progressive Herabsetzung der Temperatur der Verbrennungsgase vor ihrem Ausstoss ins Freie bewirken. Dadurch wird ein aussergewöhnlich hoher und stabiler Wirkungsgrad bei optimaler Nutzung der Energie gewährleistet. Die niedrige Wärmeleitfähigkeit des Stahls der Tubulatoren ermöglicht diese Effizienz:

- Beitrag zur Reduktion der CO<sub>2</sub>- und NO<sub>x</sub>-Emission
- Optimale Nutzung der Energie





## MISCHEINRICHTUNG

- |                        |  |
|------------------------|--|
| 1- Brennerrohr         | 6- Düsendestänge                         |
| 2- Verbrennungsluft    | 7- Stauscheibe                           |
| 3- Befestigungsflansch | 8- Verbrennungsgase-<br>Rezirkulation    |
| 4- Lichtfühler         | 9- Low-NO <sub>x</sub> gelb-blaue Flamme |
| 5- Zündelektrodenblock |  |

## Die Low NO<sub>x</sub>-Brenner von **cipag**

Die ständige Verbesserung der Brenner in den letzten Jahren bietet den Vorteil einer Stahlheizkessel-Lösung mit grossem Heizwasserinhalt von mehr als 100 Litern, dessen Reaktionsfähigkeit auf den unmittelbaren Wärmebedarf oder das Abstellen der Heizung abgestimmt bleibt (mehr als 210 Liter beim Stratos 201-203 MK2).

**Ein kleiner oder mittlerer Heizkessel aus Gusseisen hat wegen seiner Masse und dem kleinen Wasservolumen aus technischen Gründen in der Regel einen negativen Einfluss auf das Funktionieren des Brenners!**

Die zweistufigen Brenner von **cipag** ermöglichen eine automatische Anpassung an den Wärmebedarf oder die Nachheizung des Heizkessels:

- 1. Stufe** Längere Zyklen - reduzierter Öldurchsatz bis zur Soll-Temperatur oder deren Aufrechterhaltung.
- 2. Stufe** Kürzere Zyklen mit hohem Öldurchsatz, wenn dies für ein schnelles Erreichen der Soll-Temperatur erforderlich ist.

- Diese Anpassungsfähigkeit verhindert schnelle Thermoschock.
- Reduziert den Energieverbrauch möglichst nahe an den Wärmebedarf, insbesondere in der Übergangszeit.
- Verbrennungskopf mit sog. "gelb-blaue Flamme"

Sie können einen Heizkessel ohne Brenner bestellen, wenn Sie ihn mit einem Gas- oder Ölbrenner aus Ihrer alten Anlage ausrüsten wollen, jedoch nur, wenn dieser relativ neu ist und nach der LRV 92 zugelassen ist.

## Warmwasserspeicher

**cipag** hat für den **STRATOS 65-100-2 MK2** Unterstell-Warmwasserspeicher aus Chromstahl mit einem Fassungsvermögen von 460 Litern vorgesehen, um Platz und Bodenfläche zu sparen.

Für den **STRATOS 201-203 MK-2-PU** wird ein Überstell-Warmwasserspeicher aus Chromstahl mit einem Fassungsvermögen von 460 Litern angeboten.

Diese langlebigen Chromstahl-Speicher der Spitzenklasse in Lebensmittelindustrie-Qualität werden wie die Heizkessel in Puidoux in der Schweiz hergestellt und sind mit einer 100 mm dicken **Wärmedämmung** versehen.

Für einen grösseren Warmwasserbedarf können Sie sich für einen **cipag**-Stehwassererwärmer mit einem Fassungsvermögen von 500 bis 1 000 Litern für den **STRATOS 65-100 MK2** und von 500 bis 2 000 Litern oder mehr für die Modelle **STRATOS 201-203 MK2** entscheiden.



Ansicht des ELSC Chromstahl für 400 bis 1000 l mit seiner Wärmedämmung.

# Stratos 65-100 MK2

- Für kleine Wohnhäuser mit **6 bis 15 Wohnungen** vorgesehen.
- Einfach zu installieren, mit zahlreichen Kombinationsmöglichkeiten mit 1 oder 2 Heizkreisen und 1 Warmwasserkreis, mit Erweiterungsmöglichkeit auf einen zweiten Hauseingang als Unterstation oder ein angebautes Wohnhaus mit zusätzlichen Reglern für Wandmontage, die über einen Kommunikationsbus mit dem Hauptregler verbunden sind.
- Direktanschlüsse auf der Rückseite des Heizkessels für den (unter- oder beigestellten) Lade-Wassererwärmer.
- Untergestellter Wassererwärmer von **460 Litern** (Auswahl von Heizschlangen C1S oder C3S je nach Bedarf) aus Chromstahl, oder **Stehwassererwärmer** von **200 bis 1 000 Litern** aus Chromstahl oder thermoverglastem Stahl neben dem Heizkessel, wärmegeklämt und an Ort und Stelle zu montieren und zu isolieren.
- Speicher und Heizschlangen aus **nicht korrodierendem** Chromstahl der Spitzklasse, oder preisgünstigere Standardmodelle aus thermoverglastem Stahl.
- Ohne Brenner erhältlich, wobei Sie einen Gasbrenner oder einen neueren, gebrauchten Ölbrenner einbauen können.
- Die Wahl der Leistung des Heizkessels hängt von den folgenden Faktoren ab:
  - Anzahl der zu heizenden Wohnungen
  - Anzahl der Heizkreise mit oder ohne Erweiterung, aufteilbar oder nicht
  - Benötigte Warmwassermenge zum Sofort- oder Normalverbrauch

Für weitere technische Informationen  
und Einzelheiten über die Zusammensetzungen  
siehe unsere Preisliste



# Die Schweizer Heizung heisst **cipag**

## Einige **technische Hauptdaten**

<b>STRATOS</b>	<b>65-1 MK2</b>	<b>65-2 MK2</b>	<b>100-1 MK2</b>	<b>100-2 MK2</b>
<b>Leistung</b>	34 bis 51 kW	39 bis 62 kW	45 bis 75 kW	52 bis 91 kW
<b>Min./Max. Betriebstemperatur</b>	57/90 °C	57/90 °C	57/90 °C	57/90 °C
<b>Min. zulässige Rücklauftemperatur, wenn Kessel auf 57 °C gehalten wird</b>	20 °C	20 °C	20 °C	20 °C
<b>Wasserinhalt des Heizkessels</b>	100 Liter	100 Liter	100 Liter	100 Liter
<b>Gewicht des Heizkessels mit Brenner</b>	288 kg	288 kg	288 kg	288 kg

## Tabelle der **verfügbaren Regler**

<b>Regelungs-Typ</b>	<b>Ausgerüstet mit dem Regler</b>	<b>Anzahl Stufen des Brenners</b>	<b>Direkte Gruppen</b>	<b>Mischgruppen</b>	<b>WW-Gruppen</b>	<b>Hydraulik- und Elektro-Schema</b>
<b>Str.2.63.010</b>	RVA 63.242	2	0	1	0	215.441059
<b>Str.2.63.011</b>	RVA 63.242	2	0	1	1	215.441060
<b>Str.2.63.110</b>	RVA 63.242	2	1	1	0	215.441061
<b>Str.2.63.111</b>	RVA 63.242	2	1	1	1	215.441062
<b>Str.2.63.020</b>	RVA 63.280	2	0	2	0	215.441063
<b>Str.2.63.021</b>	RVA 63.280	2	0	2	1	215.441064
<b>M 66.010*</b>	RVA 66.540	0	0	1	0	215.441065
<b>M 66.011*</b>	RVA 66.540	0	0	1	1	215.441066

\* Zusätzlicher Regler für Wandmontage

## Unter- oder Überstell-**Wassererwärmer** aus Chromstahl - Hauptdaten der Serie 34 bis 200 kW

<b>CIS 460 Liter</b>	<b>Heizschlange Oberfläche m<sup>2</sup>/Inhalt Liter</b>	<b>Primärtemperatur °C</b>	<b>Spitzen-Warmwassererzeugung</b>	
			<b>bei 60 °C</b>	<b>bei 40 °C</b>
			Liter/10 Min	Liter/10 Min
<b>Heizschlange C1 S</b>	1.0 / 8.0	70	418	615
<b>Heizschlange C3 S</b>	3.0 / 28.0	70	510	775

Beistell-Wassererwärmer aus Chromstahl mit Wärmedämmung. **ELSC** von 400 bis 1000 l.



# Stratos 201-203 MK2

- Für grössere Wohnhäuser mit **15 bis 32 Wohnungen** oder grosse Gebäude vorgesehen.
- Aufgrund der Wahl des Reglers - **7 Modelle** - können Sie an einem echten Armaturenbrett alle bei einer Renovation angetroffenen oder vorstellbaren Einrichtungen steuern, unter Einschluss von Kreiserweiterungen, Luftheizgeräten, Swimmingpools usw.
- Die Steuertafel kann vorne am Heizkessel angebracht werden (wenn ein Beistell-Wassererwärmer vorhanden ist), oder seitlich an der Verkleidung des Überstell-Wassererwärmers Typ C1S oder C3S 460 Liter.
- Das Ganze wird an Ort und Stelle montiert - **die Wärmedämm- und Schallisolationshaube für den Brenner** (Option) wird je nach der gewählten Leistung oder des gewählten oder wiederverwendeten Brenners nach Mass gefertigt.
- Sie können zum Heizkessel einen **Überstell-Wassererwärmer** aus Chromstahl von **460 Litern** mit einer rohrförmigen Wärmeaustauscher-Heizschlange (zwei Modelle zur Wahl) oder einen **Beistell-Wassererwärmer** zum Heizkessel (mehr als 20 Modelle von **200 bis 2 000 Litern** aus Chromstahl oder von **200 bis 1 000 Litern** aus thermoverglastem Stahl) hinzufügen - der an Ort und Stelle montiert und isoliert wird.

Um mehr zu erfahren,  
verlangen Sie unsere Preisliste



# Ein **cipag** Heizkessel ist besser

## Einige **technische Hauptdaten**

<b>STRATOS</b>	<b>201 MK2 PU</b>	<b>201-1 MK2 PU</b>	<b>202 MK2 PU</b>	<b>202-1 MK2 PU</b>	<b>203 MK2 PU</b>
<b>Leistung</b>	75 bis 112 kW	86 bis 129 kW	94 bis 149 kW	115 bis 173 kW	134 bis 201 kW
<b>Min./Max. Betriebstemperatur</b>	57/90 °C	57/90 °C	57/90 °C	57/90 °C	57/90 °C
<b>Min. zulässige Rücklauftemperatur, wenn Kessel auf 57 °C gehalten wird</b>	20 °C	20 °C	20 °C	20 °C	20 °C
<b>Wasserinhalt des Heizkessels</b>	210 Liter	210 Liter	210 Liter	210 Liter	210 Liter
<b>Gewicht des Heizkessels mit Brenner</b>	410 kg	410 kg	410 kg	410 kg	410 kg

## Tabelle der **zur Verfügung stehenden Regler und Steuertafeln** (je nach Ihrer Anordnung)

Die Basis-Steuertafel S2 umfasst das Basis-Modul S2 und die integrierten Regelungen, vorverkabelt mit den notwendigen Temperaturfühlern .

Tafel Typ	Ausgerüstet mit Regler	Anzahl Stufen des Brenners	Anz. Aussentemperaturfühler	Mischgruppen	Direkte Gruppen	WW-Gruppen	Hydraulik- und Elektro-Schema	Artikel-Nr.
<b>200.S2</b>	ohne (Basis)	2	0	0	0	0	215.441240	215.341219.R02
<b>200.011/111</b>	RVA 63.242	2	1	1	1	1	215.441241	215.341219.R03
<b>200.021</b>	RVA 63.280	2	1	2	0	1	215.441242	215.341219.R04
<b>200.011/111+010</b>	RVA 63.242 + RVA 66.540	2	2	2	1	1	215.441243	215.341219.R05
<b>200.021+ 010</b>	RVA 63.280 + RVA 66.540	2	2	3	0	1	215.441244	215.341219.R06
<b>200.011+010/110</b>	RVA 63.242 + RVA 63.242	2	2	2	2	1	215.441244	215.341219.R07
<b>200.011/111+020</b>	RVA 63.242 + RVA 63.280	2	2	3	1	1	215.441246	215.341219.R08
<b>200.021+020</b>	RVA 63.280 + RVA 63.280	2	2	4	0	1	215.441247	215.341219.R09
<b>M 66.010*</b>	RVA 66.540/109	0	1	1	0	0	215.440065	215.338972.R13
<b>M 66.011*</b>	RVA 66.540/109	0	1	1	0	1	215.441066	215.338972.R14

\* Zusätzlicher Regler für Wandmontage

### AUSWAHL VON BEISTELL-WASSERERWÄRMERN AUS THERMOVERGLASTEM STAHL

NOSC - CGC/R - VARIO, CGC/M mit Platten-Wärmeaustauscher - SYNCRO  
CGSY

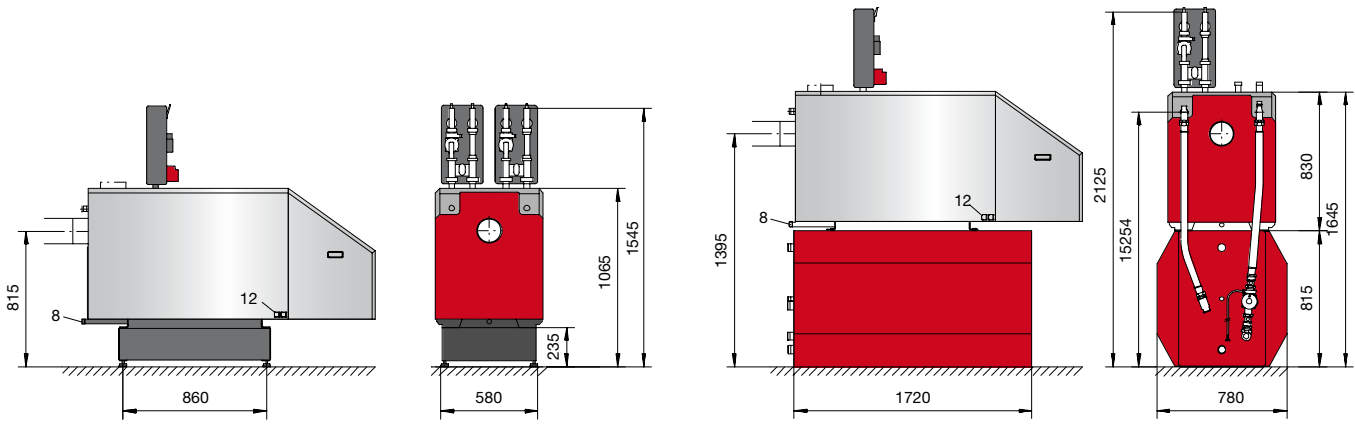
### AUSWAHL VON BEISTELL-WASSERERWÄRMERN AUS CHROMSTAHL

ELSC - VARIO - ELC/R - VARIO mit Platten-Wärmeaustauscher - SYNCRO ELSY

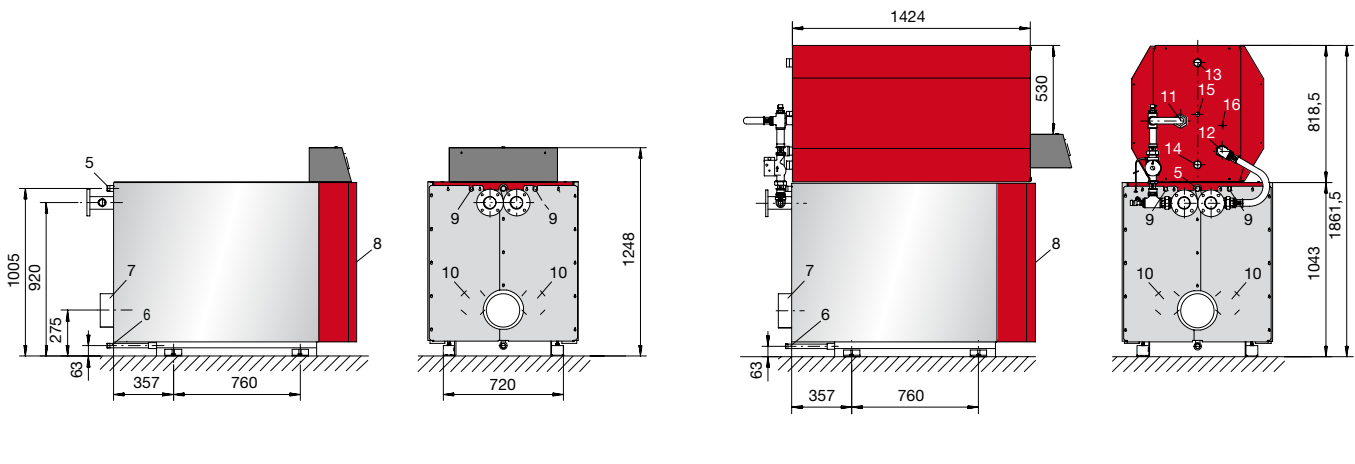


# Stratos 65-100 MK2

Hauptabmessungen in mm



# Stratos 201-203 MK2



Ihr **cipag**-Installateur weiss Rat für zusätzliche Informationen sowie im Fall von zusätzlichem Warmwasserbedarf.

Weitere **cipag**-Modelle für höhere Leistungen stehen zur Verfügung.

**Verlangen Sie die entsprechenden Broschüren und technischen Datenblätter.**



**2 JAHRE GARANTIE** - die unter bestimmten Voraussetzungen verlängert werden kann - und/oder mit einem Wartungsvertrag, dem **cipag-Komfortvertrag**.

**KUNDENDIENST VERFÜGBAR und 7 TAGE IN DER WOCHE ZU IHREN DIENSTEN. IN DER GANZEN SCHWEIZ.** Eine einzige Rufnummer: **0848 848 699**

**cipag**

1070 Puidoux, Tel. 021 926 66 66  
4702 Oensingen, Tel. 062 388 10 10  
[www.cipag.ch](http://www.cipag.ch)  
[info@cipag.ch](mailto:info@cipag.ch)

